

DCS520 Base Camera Kit



コダック プロフェッショナル DCS520 デジタルカメラ ベースカメラキット

仕様書

2000年9月現在

DCS520Base Camera Kitの同梱付属品

DCS520カメラ本体(赤外カットフィルター内蔵モデル)、DCSホストソフトウェア(ハイブリッドCD-ROM)、オリジナルハンドストラップ、オリジナルネックストラップ、取扱説明書、保証書

DCS520Base Camera Kitの動作環境

Macintosh

プロセッサ:PowerPC 100MHz以上
メモリ:最低64MBのメモリをAdobe Photoshopに割り当てることができること
ハードディスクの空き容量:200MB以上
インターフェイス:以下のインターフェイスのいずれかをサポートしていること

PCカードリーダー

IEEE1394インターフェイス

OS:Mac OS 8.1以降(Mac OS 9.0.4で動作確認済み)

アプリケーション:Photoshop 4.0以降

Windows

プロセッサ:Pentium 100MHz以上
メモリ:64MB以上
ハードディスクの空き容量:200MB以上
インターフェイス:以下のインターフェイスのいずれかをサポートしていること

PCカードリーダー

IEEE1394インターフェイス

IEEE1394インターフェイスをもたないPCの場合、別途IEEE1394アダプターをPCに設置する必要があります。

OS:Windows 98SE、Windows NT 4.0 SP5、Windows 2000

対応TWAIN:TWAIN 1.7に準拠しています。

PCに装着するIEEEインターフェイスは弊社推奨のものをご準備下さい。詳細は弊社までお問い合わせ下さい。



コダック株式会社 プロフェッショナル事業部

お客様相談センター Tel.03-5644-5040

東京 Tel.03-5644-5020 / 大阪 Tel.06-6534-7050 / 札幌 Tel.011-738-5220

仙台 Tel.022-225-1772 / 名古屋 Tel.052-953-6940 / 福岡 Tel.092-413-8430

ホームページアドレス <http://www.kodak.co.jp/KPD>

©Eastman Kodak Company, 1999 Kodak, Kodak Professional, Take Pictures, Further, はイーストマン・コダック社の商標です。

その他、記載の商品名、社名等は、各社の商標または登録商標です。

DCS520Base Camera Kitの主な仕様

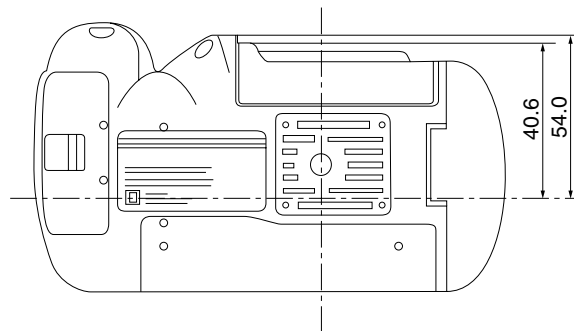
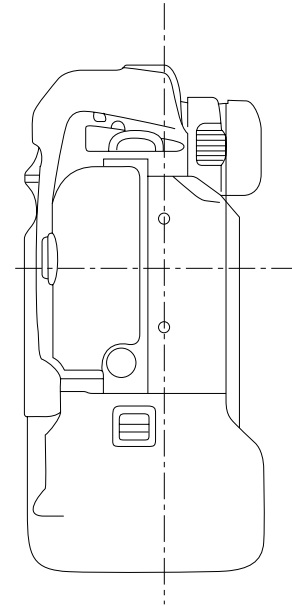
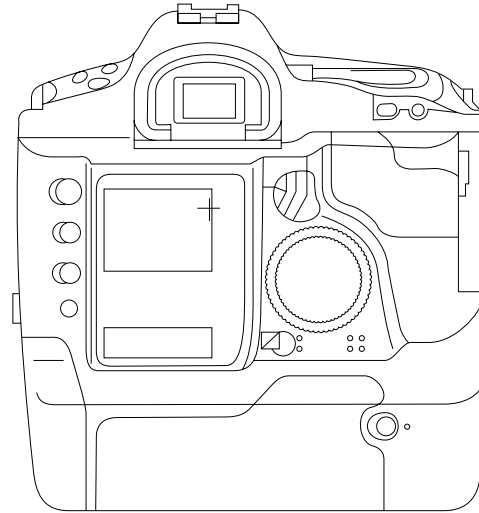
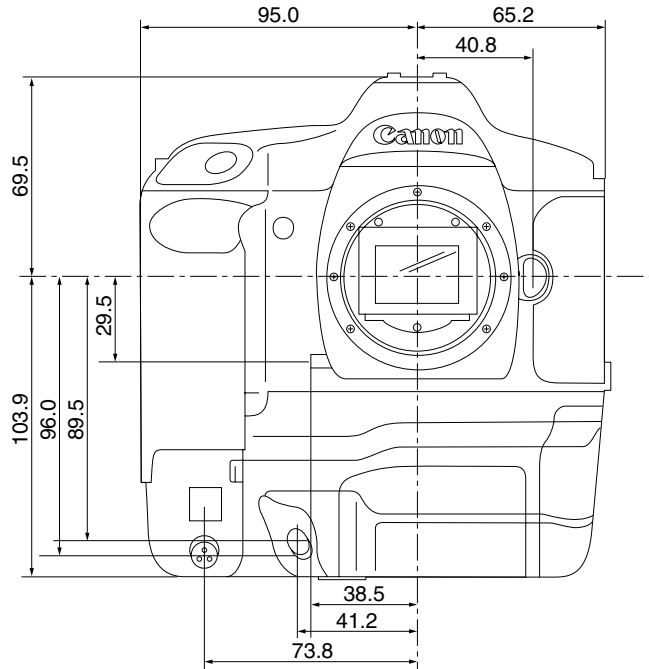
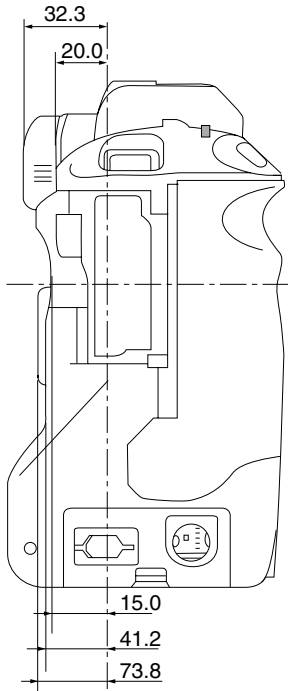
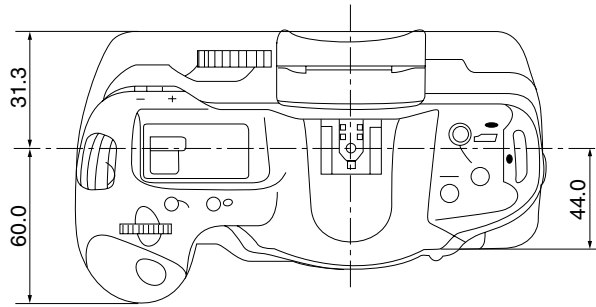
カメラ部		デジタル部	
型式	AF一眼レフデジタルカメラ、36bitフルカラー(RGB各色12bit)、ワンショットタイプ	撮像素子	22.8 x 15.5mm 13ミクロン 正方200万画素 ITO CCD
レンズマウント	キヤノンEFマウント	有効画素数	水平 1,728 x 垂直 1,152画素 / アスペクト比 3:2
互換レンズ	キヤノンEFマウントレンズ	感度	ISO200-1600相当
レンズ焦点距離	レンズ表記焦点距離の約1.6倍(35mmフィルム換算)	A/D変換	36bitフルカラー(RGB各色12bit)
ファインダー	フルフレーム一眼レフレックスタイプ	ホワイトバランス	プリセット(5種:Auto、Daylight、Tungsten、Fluorescent、Flash)、カスタム(Custom)
内蔵フィルター	赤外カットフィルター、ユーザーによる着脱可能	記録メディア	PCMCIA-ATA規格準拠Type I、またはのPCカード
露出制御	シャッター優先AE、絞り優先AE、深度優先AE、インテリジェントプログラムAE、E-TTLプログラムストロボAE、TTLプログラムストロボAE、マニュアル、バルブ	記録フォーマット	TIFFカスタム(Lossless圧縮 Raw Data)、TIFF-RGB、JPEG Best、JPEG Better、JPEG Good
フォーカスモード	ワンショットAF、動物予測・AIサーボAFおよびマニュアル	ファイルサイズ	PCカード記録時約2MB(TIFFカスタム)、取込時約6MB(8bit)または12MB(12bit)
測距点選択	5箇所の測距点から自動選択または任意選択	記録可能枚数	約100コマ(ファイル処理機能オフ、260MBのPCカード使用時の概算値)
AF測距輝度範囲	EV -1 ~ 17(ISO200)	音声録画	内蔵マイクにより任意のコマに可能
測光方式	12分割SPCおよびBASIS使用のTTL開放測光:12分割評価測光、中央部重点平均測光、部分測光(フレームの約23.7%)、スポット測光(フレームの約9.1%)、およびファインスポット測光(フレームの約6.1%)の5方式が選択可能	インターフェース	IEEE 1394、PCMCIA Type I x 2 Macintosh用Photoshop Plug-in形式アクワイアモジュール、IBM PC/AT互換機用TWAIN データソース、ファイルフォーマットモジュールが標準付属
測光範囲	評価測光(EV -1 ~ 19、常温EF50mm f/1.4 ISO200) 部分測光(EV -1 ~ 19、常温EF50mm f/1.4 ISO200) ファインスポット測光(EV 2 ~ 19、常温EF50mm f/1.4 ISO200)	ドライバーソフト	1.8インチLCDビルトインタイプ(画像確認、ヒストグラム表示、露光オーバー - 警告、他各種表示)
シャッター	縦走りカーボン羽根および金属羽根使用フォーカルプレーン式全速電子制御シャッター	カラーモニター	・上面表示パネル:シャッター速度表示、絞り値表示、ISO感度表示、撮影モード表示、測光モード表示、AFモード表示、ドライブモード表示、露出補正目盛り、バルブ表示、深度優先AE作動表示、カスタム機能表示、カスタム機能セット表示、AEB表示、AEBステップ量表示、ストロボ調光補正表示、他 ・背面表示パネル:フレーム番号表示、フレーム残数表示、ホワイトバランスモード表示、バッテリー容量表示、PCカード表示マーク、録音表示マーク
シャッタースピード	1/8000秒 ~ 30秒 およびバルブ、X同調最高速度1/250秒	外部表示パネル	
連続撮影	最大連写可能コマ数:12コマ、 連写スピード:約3.5コマ/秒	電源	交換式 ニッケル水素 充電電池 (フル充電時約 600コマ撮影可能) ACアダプターによるAC駆動 (ニッケル水素充電電池充電器はACおよびカーバッテリーアダプターによる駆動が可能)
インターバル撮影	1 ~ 9999フレーム、 撮影間隔 1秒 ~ 23:59:59まで設定可能	AC電源条件	95 ~ 250V / 47 ~ 63Hz
ストロボ撮影	E-TTL、A-TTL、TTLの各自動調光ストロボAEまたはマニュアル露出による E-TTL自動調光はキヤノンEXシリーズストロボとの組み合わせで可能	大きさ	約161(幅) x 174(高さ) x 92(奥行)mm (レンズを除く)
フラッシュ接点	アクセサリシュー部(X・直結接点)とPC端子同時使用可	質量	約1,650g(ボディのみ、電池・レンズ・PCカードを除く)

仕様は予告なしに変更される場合があります。

Kodak Professional

DCS520
Base Camera Kit

DCS 520 Base Camera Kit



Kodak Professional

品名	コダック プロフェッショナル DCS 520 デジタルカメラ ベースカメラキット (キヤノンEOS・1Nボディ)
CAT No	196・4428
縮尺	1:2.64
単位	mm
発行日	2000年9月30日
製造・販売	コダック株式会社